

# 武威市中等职业学校数控综合加工技术 学生技能大赛规程

## 一、赛项名称

赛项名称：数控综合应用技术

赛项组别：中职组

赛项归属产业：加工制造类

## 二、竞赛目的

引领和促进中职院校数控加工技术等相关专业建设与课程改革；促进专业产教融合，提升校企合作水平；展示中职院校专业的教学改革成果以及学生的职业能力。检验和考核选手对机械零部件加工工艺制定、数控编程、机床操作、创新意识等综合能力，同时考核参赛选手的团队协作、统筹能力、工作效率、质量意识、安全意识、节能环保意识，推进中职院校培养适应企业需求的高素质技术技能型人才的水平提升。

## 三、竞赛内容

参赛队利用赛场提供的数控机床、夹具、工具、计算机及相关软件，按照图纸要求，以现场操作的方式完成创新设计、赛件加工、装配等任务，并填写相关技术文件，本赛项竞赛总时长为 3 小时（180 分钟）。

竞赛内容包括零件三维造型、指定零件图创新设计及加工、CAM编程、组合赛件加工、部件装配、功能测试和职业素养。具体内容如下：

#### 1. 组合赛件加工 80%

根据图纸要求，利用现场提供的数控机床、CAM软件和毛坯等，按照国家职业标准和安全生产规范，完成车削赛件、铣削赛件及车铣复合赛件的加工。

#### 3. 赛件装配及功能测试 15%

根据任务书要求，按照机械装配规范，完成赛件的装配和调试，进行既定功能测试。

#### 4. 职业素养 5%

职业素养考核以下方面：

- ①操作设备的规范性；
- ②工具、量具、刀具的放置及正确使用；
- ③现场的安全、文明生产及安全防护（含工作服、工作鞋、工作帽、护目镜的穿戴）；
- ④完成任务的计划性、条理性，以及遇到问题时的应对状况等；
- ⑤尊重赛场工作人员，爱惜赛场的设备和器材，保持赛位的整洁。

### 四、竞赛方式

1. 本赛项为团体赛。
2. 每支参赛队由 3 名选手组成，其中一人担任队长。

3. 操作技能竞赛时，每支参赛队的 3 名选手需分工协作、共同完成竞赛任务，具体分工由各参赛队自主决定；操作技能竞赛需采取多场次进行，由赛项执委会按照竞赛日程组织各领队参加公开抽签，确定参赛队参赛场次。

## 五、赛前准备

### 1. 熟悉场地

(1) 赛项执委会按照竞赛日程安排各参赛队统一有序的熟悉操作竞赛场地、设备。

(2) 严格遵守大赛各种制度，严禁拥挤、喧哗，以免发生意外事故。

### 2. 文明参赛要求

(1) 竞赛现场提供数控车床、数控铣床、计算机及 CAD/CAM 软件、赛件毛坯、相关技术资料、工具等，选手不得自带任何纸质资料和存储工具，如出现较严重的违规、违纪、舞弊等现象，经裁判组裁定，取消比赛成绩。

(2) 参赛选手必须将全部数据文件存储至计算机指定盘符下的文件夹内，不按要求存储数据，导致数据丢失者，责任自负。

(3) 参赛队按照参赛场次进入比赛场地，利用现场提供的所有条件，在规定时间内完成竞赛任务。

(4) 比赛过程中，选手不得擅自修改机床参数，一经发现取消比赛成绩。

(5) 比赛过程中，选手若需休息、饮水或去洗手间，一律计算在比赛时间内，食品和饮水由赛场统一提供。

(6) 比赛过程中，参赛选手须严格遵守相关安全操作规程，禁止不安全操作和野蛮操作，确保人身及设备安全，并接受裁判员的监督和警示。若因选手个人因素造成人身安全事故和设备故障，不予延时，情节特别严重者，由赛项裁判组视具体情况做出处理决定（最高至终止比赛），并由裁判长上报赛项执委会；若因非选手个人因素造成设备故障，由赛项裁判组视具体情况做出延时处理（只是故障设备延时，同队其它设备不延时）。

(7) 如果选手提前结束比赛，应报裁判员批准，比赛终止时间由裁判员记录在案，选手提前结束比赛后不得再进行任何比赛相关工作。

(8) 裁判长在比赛结束前 15 分钟，对选手做出提示。操作技能竞赛，裁判长宣布比赛结束后，选手应立即按下机床“进给保持”键，离开机床至指定位置，然后选手在现场裁判员的监督下停止机床运转并卸下工件，3 分钟之内必须把赛件、图纸上交至收件裁判员；如选手未按规定执行，裁判有权按下机床“进给保持”键，要求选手离开机床至指定位置。

(9) 选手上交赛件至收件裁判员须由选手和现场裁判共同完成。

(10) 选手提交的赛件应经过清理，赛件提交后，收件裁判员、现场裁判和选手在登记簿上签字确认。

(11) 比赛结束，选手应立即清理现场（包括机床和工作台及周边卫生并卸下卡爪等），经裁判员和现场工作人员确认后方可离开赛场，此项工作将在选手职业素养环节进行评判。

(12) 为保证大赛的公平、公正，加密裁判在赛件的指定位置上做好标记，以便做好检验、评分和保密工作。

## 六、正式比赛

(一) 赛场的赛位号统一编制。参赛队在赛前 30 分钟到达操作赛场集合，凭参赛证、学生证和身份证（三证必须齐全）接受检录，抽取赛位号；赛前 15 分钟统一进场，在对应的赛位上对软、硬件竞赛设备进行确认，完成竞赛任务。

(二) 由于选手自身原因迟到，影响竞赛时间不予延时；选手迟 15 分钟取消比赛资格（从裁判长宣布竞赛开始计时），比赛开始 30 分钟后，选手方可退离赛场。

(三) 参赛选手在比赛过程中，必须穿工作服、防砸防刺穿劳保工作鞋，佩戴护目镜，女选手要求带工作帽，长发不得外露。

(四) 参赛选手在比赛过程中，要求刀、量、工具摆放整齐，竞赛过程中裁判员对参赛选手的安全防护、操作规范

和刀、量、工具摆放状况进行拍照，照片将作为选手职业素养评分依据。

（五）选手离开比赛场地时，不得将草稿纸等与比赛相关的物品带离比赛现场。

（六）各类赛务人员必须统一佩戴由大赛执委会签发的相关证件，着装整齐。

（七）除现场裁判员和参赛选手外，其他人员不得进入比赛区域。赛场安全员、设备和软件技术支持人员、工作人员必须在指定区域等待，未经裁判长允许不得进入比赛区域，候场选手不得进入赛场。

## 七、竞赛场地、设备、软件、工具准备

### 1. 数控综合应用技术竞赛赛场提供设备配置

序号	名称	型号	数量	备注
1	数控车床	SK50p	1 台/工位	
2	数控铣床	XK713 VMC850	1 台/工位	
3	三爪卡盘		2 副/工位	
4	卡盘扳手		2 副/工位	
5	刀架扳手		1 副/工位	
6	平口钳		1 副/工位	
7	卸刀器		2 套	
8	钻夹头	3-12mm	1 把	
9	卡簧	6-16mm	1 套	
10	铣刀刀柄	BT40	2 把	
11	棉纱			
12	比赛用毛坯			
13	垫块			允许选手自带

### 2. 机床参数信息表

## 数控车床

系统：华中数控系统 HNC818		法拉克
序号	项目	主要参数
1	主轴转速	60-1600r/min
2	刀架	四方
3	车刀刀方尺寸	20×20
4	尾座套筒锥度	莫氏 4#
5	主轴通孔	φ 52mm

## 数控铣床

系统：华中数控系统法拉克		型号：XK713(数控铣床)
系统：华中数控系统 HNC818		型号：VMC850B(加工中心)大连机床
序号	项目	主要参数
1	主轴转速	60-6000r/min
2	刀柄	BT40
3	行程	700×300×500 (数控铣床) 800×450×500 (加工中心)

3. 刀具及量具参赛选手根据样题自备。

4. 赛场 CAM 软件

赛场的 CAM 软件由作企业统一提供，赛场计算机预装下列正版软件，选手在比赛时可任选其一。不允许选手自带其它 CAM 软件。

(1) 数控车床用 CAM 软件

①北京数码大方科技股份有限公司：CAXA 数控车 2020。

③北京昊威科技有限公司：Master CAM 2021

(2) 数控铣床用 CAM 软件

①北京数码大方科技股份有限公司：CAXA 制造工程师 2020。

②广州中望龙腾软件股份有限公司：中望 3D 平台设计教育版 V2020。③北京昊威科技有限公司：Master CAM 2021

## 八、竞赛试题

由大赛组委会负责建立题库，赛前由题库抽取试题进行修改后形成竞赛正式赛题，修改量不低于 30%。

## 九、赛项安全

赛事安全是技能竞赛一切工作顺利开展的先决条件，是赛事筹备和运行工作必须考虑的核心问题。赛项执委会采取切实有效措施保证大赛期间参赛选手、指导教师、裁判员、工作人员及观众的人身安全。

### （一）比赛环境

1. 执委会须在赛前组织专人对比赛现场、住宿场所和交通保障进行考察，并对安全工作提出明确要求。赛场的布置，赛场内的器材、设备，应符合国家有关安全规定。如有必要，也可进行赛场仿真模拟测试，以发现可能出现的问题。承办单位赛前须按照执委会要求排除安全隐患。

2. 赛场周围要设立警戒线，防止无关人员进入发生意外事件。比赛现场内应参照相关职业岗位要求为选手提供必要的劳动保护。在具有危险性的操作环节，裁判员要严防选手出现错误操作。

3. 承办单位应提供保证应急预案实施的条件。对于比赛内容涉及高空作业、可能有坠物、大用电量、易发生火灾等



情况的赛项，必须明确制度和预案，并配备急救人员与设施。

4. 执委会须会同承办单位制定开放赛场和体验区的人员疏导方案。赛场环境中存在人员密集、车流人流交错的区域，除了设置齐全的指示标志外，须增加引导人员，并开辟备用通道。

5. 大赛期间，承办单位须在赛场管理的关键岗位，增加力量，建立安全管理日志。

6. 参赛选手进入赛位、赛事裁判工作人员进入工作场所，严禁携带通讯、照相摄录设备，禁止携带记录用具。如确有需要，由赛场统一配置、统一管理。赛项可根据需要配置安检设备对进入赛场重要部位的人员进行安检。

## （二）组队责任

1. 各学校组织代表队时，须安排为参赛选手购买大赛期间的人身意外伤害保险。

2. 各学校代表队组成后，须制定相关管理制度，并对所有选手、指导教师进行安全教育。

3. 各参赛队伍须加强对参与比赛人员的安全管理，实现与赛场安全管理的对接。

## （三）应急处理

比赛期间发生意外事故，发现者应第一时间报告执委会，同时采取措施避免事态扩大。执委会应立即启动预案予以解决并报告组委会。赛项出现重大安全问题可以停赛，是否停赛由执委会决定。事后，执委会应向组委会报告详细情

况。

## 十、竞赛日程

日期	时间	内容	地点	参加人员
2.19	7:30-8:00	第1场竞赛相关人员检录、 抽签	智能制造实训中心	现场裁判、技 术人员
	8:00-11:00	正式比赛(第1场)	智能制造实训中心	现场裁判、技 术人员
	11:00-11:20	第2场竞赛相关人员检录、 抽签	智能制造实训中心	现场裁判、技 术人员
	11:20-15:20	正式比赛(第2场)	智能制造实训中心	现场裁判、技 术人员

## 十一、联系方式

联系人：王婷

电 话：18810327259

2023 年甘肃省中等职业院校技能大赛武威市选拔赛  
“数控铣加工技术”赛项

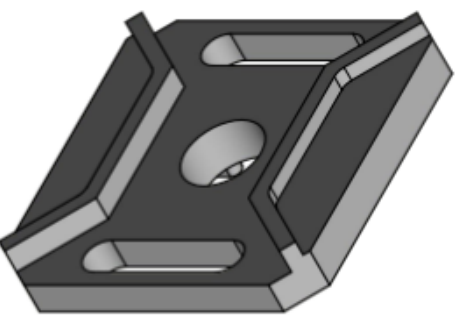
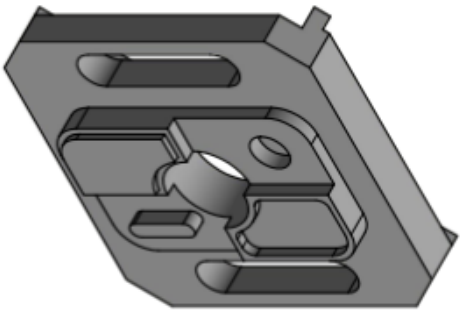
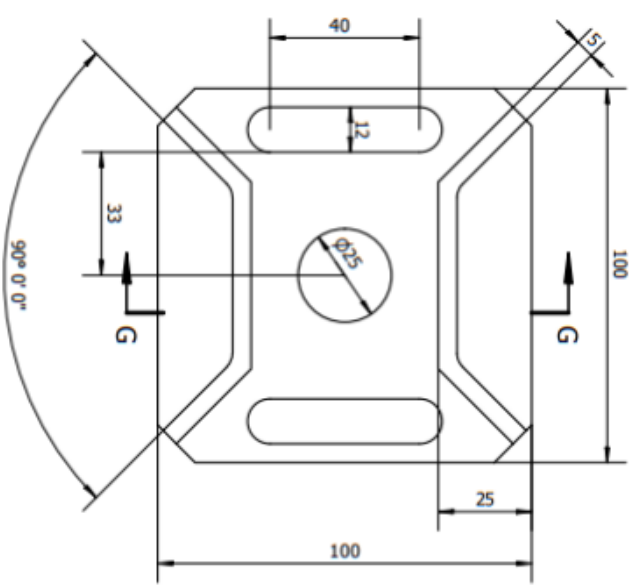
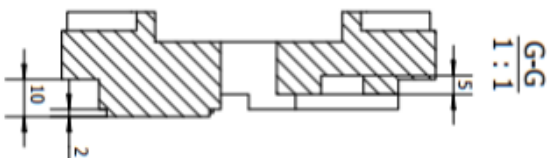
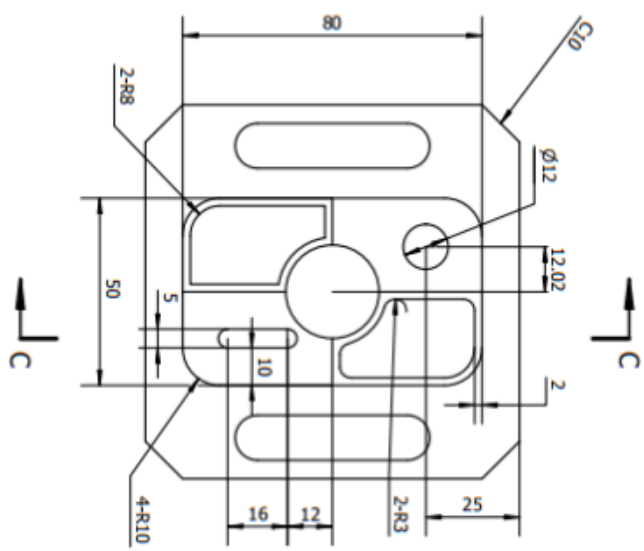
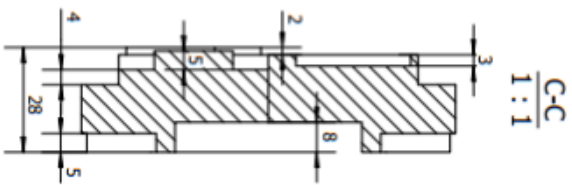


**ChinaSkills**

竞  
赛  
样  
题

“数控加工技术”赛项执委会制

2023 年 02 月



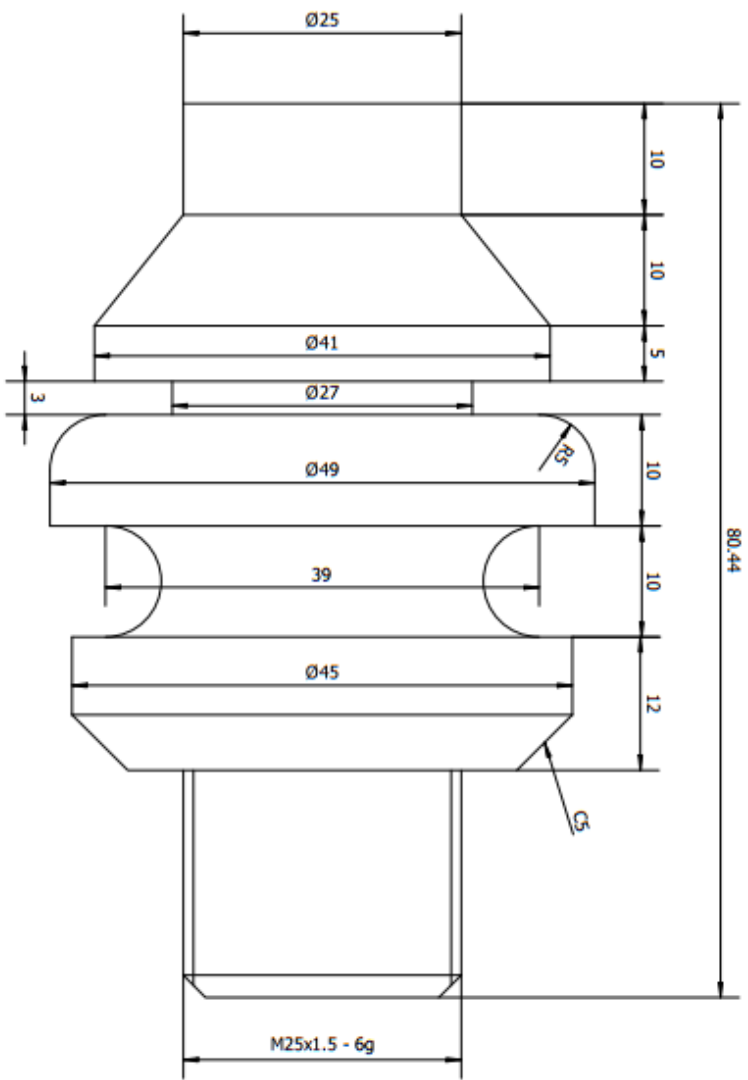
- 技术要求:**
- 1、一般公差为 $\pm 0.1$
  - 2、零件表面不能有划伤
  - 3、未标注倒角为 $0.5$
  - 4、符合ISO 1101的形状和位置公差



**2023年武威市中等职业学校技能大赛（学生组）**

**“数控综合应用技术”样题**

赛项：数控铣加工技术（学生组）		毛坯尺寸：100×100×30	
比例：1:1	日期：2023.03.09	图幅：A3	毛坯材料：45钢
命题/审题：王耀廷/李			图号：SKZK001-A
命题、加工指导教师		绘图：	页码：1/1



**技术要求:**

- 1、一般公差为 $\pm 0.1$
- 2、零件表面不能有划伤
- 3、未标注倒角为 $0.5$
- 4、符合ISO 1101的形状和位置公差



**2023年武威市中等职业学校技能大赛（学生组）**

**“数控铣加工技术”样题**

赛项：数控综合应用技术（学生组）		毛坯尺寸：50×50材料	
比例：1:1	日期：2023.02.09	图幅：A3	毛坯材料：65Mn
名称/代号：无	图号：SKCH-001-A	修订：1	页码：1/1
备注：手工绘制标准图			